

**Правила соревнований роботов в категории «Биатлон»
Возрастная группа 14-17лет
(рекомендуется для 2+ года обучения)**

1. Условия соревнований

1.1 Для соревнований роботов «Биатлон» команде необходимо подготовить автономного робота, способного проехать от старта до финиша, по заданной траектории и выполнить задание в контрольных зонах – сбить все мишени, не сдвинув при этом препятствия – столбы, за наименьшее время.

1.2 Максимальное время прохождения дистанции 2 минуты.

1.3 За столкновение (любое касание) со столбами и мишенями начисляются штрафные очки.

1.4 За срезание маршрута робот снимается с заезда с максимальным временем 2 минуты.

1.5 Во время проведения состязания участники команд не должны касаться роботов и поля соревнования.

2. Задание

2.1 Во время движения по трассе робот должен двигаться по часовой стрелке.

2.2 Во время прохождения участка маневрирования робот должен обойти препятствие левой или правой стороны, в зависимости от жеребьевки.

2.3 В контрольной зоне робот должен произвести выстрел и сбить все мишени, установленные на отметках (А1, А2, А3, А4; В1, В2, В3, В4, В5, В6, В7; С1, С2, С3).

2.4 Местоположение мишеней определяется Судьей перед началом каждого тура, после установки роботов на карантин, путем жеребьевки (можно с использованием генератора случайных чисел).

2.5 Робот может стрелять только вперед, по направлению движения (стрельба вбок или назад запрещена). Для стрельбы по мишеням робот должен поворачиваться в сторону мишени и стрелять (как ПТ САУ).

3. Полигон

3.1 Размер полигона – 2500 мм х 1500 мм.

3.2 Цвет полигона – белый.

3.3 Цвет линии – черный.

3.4 Ширина линии - 25 мм.

3.5 Зона старта-финиша обозначена красным цветом – 300 мм х 300 мм.

3.6 Контрольные зоны, обозначенные желтым цветом – 300 мм х 400 мм.

3.7 Отметки 1, 2, 3, 4, 5, 6, 7 – используются для установки столбов.

3.8 Зона 8 – участок маневрирования.

3.9 Зоны А1, А2, А3, А4; В1, В2, В3, В4, В5, В6, В7; С1, С2, С3 – используются для установки мишеней.

3.10 Зона 9 – гребенка.

3.11 Зона 10 – брод.

3.12 Зона 11 – прерывистая линия.

3.13 Зона 12 – туннель.

4. Заряд

4.1 Заряд – канцелярская резинка.

4.2 Количество заряда – 3 шт.

5. Мишень

5.1 Цвет белый.

5.2 Основание мишени – квадрат 70 мм х 70 мм.

5.3 Высота мишени – 150 мм.

5.4 Мишень изготавливается из стандартной офисной бумаги формата А4.

5.5 Количество мишеней на поле – 3 шт.

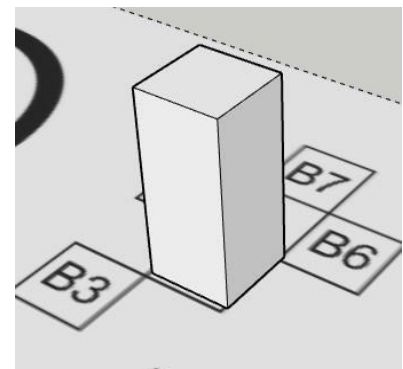


Рис.3 Мишень

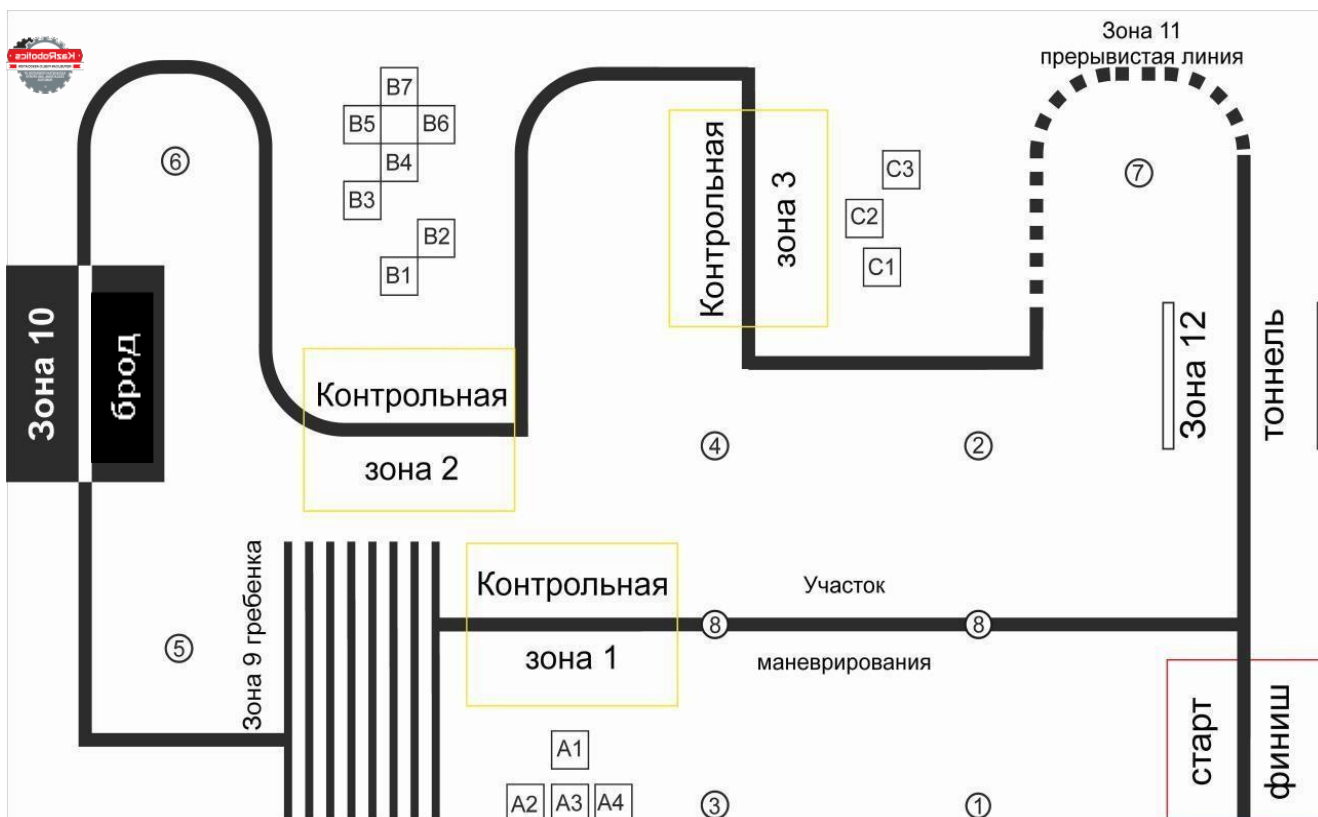


Рис.1 Трасса категории «Биатлон» с примечаниями

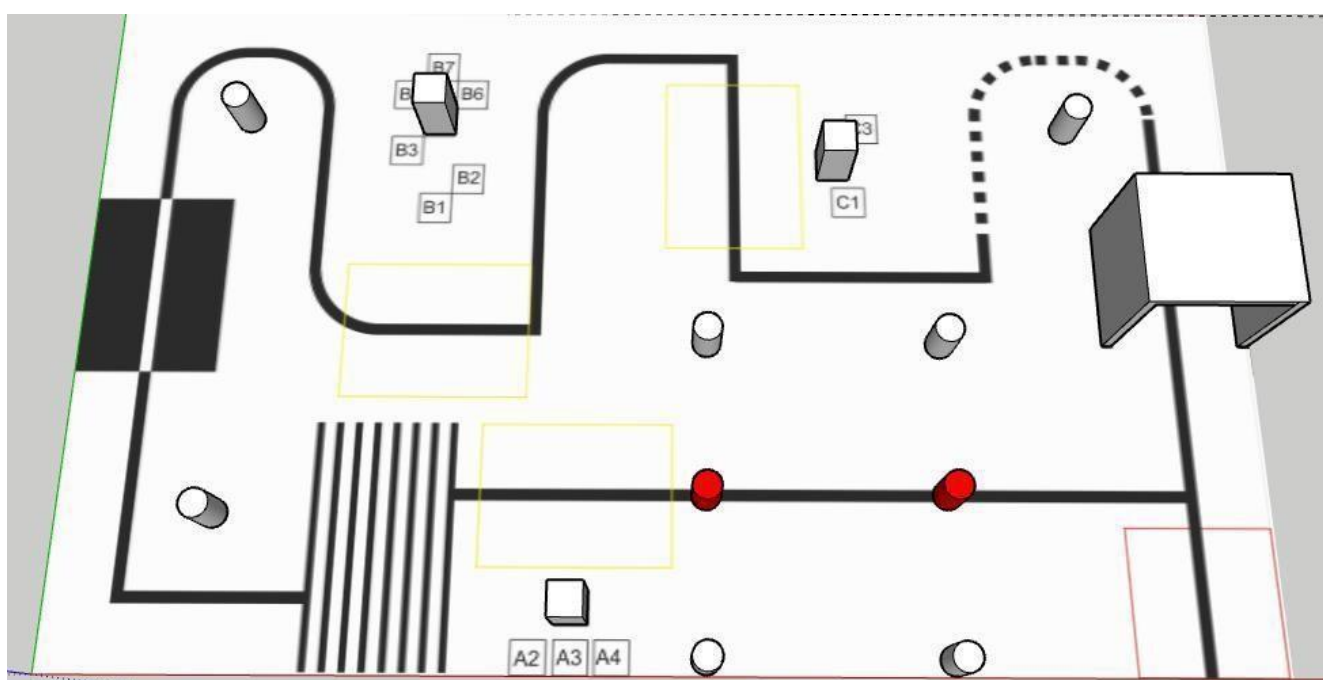


Рис.2 Трасса категории «Биатлон» с мишенями

6. Брод

6.1 Брод - инверсия (черный прямоугольник с нанесенной на ней белой линией).

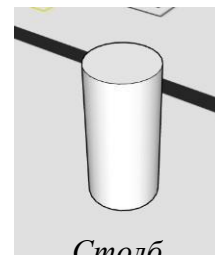
6.2 Размер 300 мм x 400 мм.



Брод

7. Столб

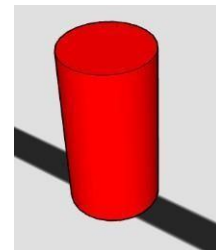
- 7.1 Столб имеет форму цилиндра.
- 7.2 Диаметр столба – 50 мм.
- 7.3 Высота столба – 120 мм.
- 7.4 Цвет столба – белый.
- 7.5 Количество столбов, выставляемых на поле - 7 шт.



Столб

8. Участок маневрирования

- 8.1 На участке маневрирования используется препятствие. Препятствие представляет собой столб в форме цилиндра.
- 8.2 Диаметр столба – 50 мм.
- 8.3 Высота столба – 120 мм.
- 8.4 Цвет столба – красный.
- 8.5 Количество препятствий, выставляемых на поле - 2. Столб на участке маневрирования



Столб на участке маневрирования

9. Гребенка

- 9.1 Гребенка представляет собой полосатый участок, наподобие зебры.
- 9.2 Размер – 295 мм x 510 мм.
- 9.3 Ширина черной линии 15 мм.
- 9.4 Длина черной линии – 510 мм.
- 9.5 Расстояние между черными линиями – 25 мм.



Образец гребенки

10. Прерывистая линия

- 10.1 Прерывистая линия - это препятствие в виде пунктирной линии черного и белого цвета, встречающейся на трассе во время выполнения задания.

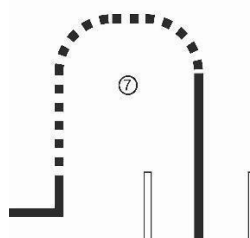
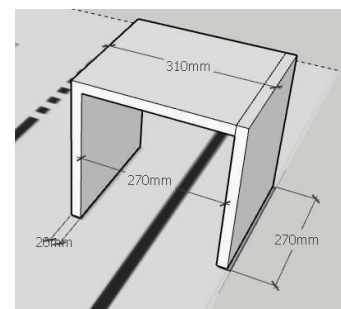


Рис. 8. Образец участка с прерывистой линией

11. Туннель

- 11.1 Туннель - это препятствие в виде коридора, через который должен пройти робот.
- 11.2 Ширина проема – 270 мм.
- 11.3 Высота проема – 270 мм.
- 11.4 Длина проема – 270 мм.
- 11.5 Толщина стенок, образующих проем – 20 мм.
- 11.6 Поверхность стенок – белая.
- 11.7 Туннель не прикреплен к поверхности поля.



Туннель

12. Робот

- 12.1 максимальная ширина робота – 250 мм.
- 12.2 Максимальная длина – 250 мм.
- 12.3 Максимальная высота – 250 мм.
- 12.4 Вес робота не должен превышать 1 кг.
- 12.5 Робот должен быть автономным.
- 12.6 К соревнованиям допускаются роботы, собранные участниками соревнований на основе любой конструкторской платформы. Все элементы конструкции, включая систему питания,

должны находиться непосредственно на самом роботе.

12.7 В конструкции робота не должны использоваться какие-либо комплектующие, которые могут как-то повредить поверхность полигона. Робот каким-либо образом, повреждающий покрытие полигона, будет дисквалифицирован на всё время соревнований.

12.8 Участники должны оставить в памяти робота только одну программу под названием «RGT2023». Функция Bluetooth и WiFi должны быть отключены, загружать программы следует через кабель USB.

12.9 Перед стартами проводится техническая экспертиза роботов в соответствии с указанными параметрами.

13. Порядок проведения соревнований

13.1 Соревнования «Биатлон» проводятся в три тура. Тур состоит из одной попытки каждой команды по очереди. В итоговый зачет засчитывается лучший результат по очкам из трех туров.

13.2 Вторая попытка заезда предоставляется только в следующих случаях:

- когда робот не смог закончить заезд из-за постороннего вмешательства,
- когда неисправность возникла по причине плохого состояния игрового поля,
- из-за ошибки допущенной судейской коллегией,
- если не удалось запустить робота в течение 30 секунд после команды судьи «СТАРТ».

Выполнение второй попытки в этом случае переносится на конец текущего тура (в конце очереди).

13.3 При необходимости в зоне технической экспертизы в течение 3 минут устраняется неисправность (менять конструкцию робота запрещено). Затем он проходит техническую экспертизу, и получает допуск к старту во второй попытке. Робот помещается в зону «карантина».

13.4 Между турами участники имеют право на оперативную отладку конструкции робота (в том числе - ремонт, замена элементов питания, выбор программы и проч.), если внесенные изменения не противоречат требованиям, предъявляемым к конструкции робота, и не нарушают регламента соревнований. Время на оперативное конструктивное изменение робота – 10 минут. Время контролируется судьей технической комиссии.

13.5 До начала тура участники соревнований должны поместить своих роботов в область «карантина». После подтверждения судьи технической комиссии, что роботы соответствуют всем требованиям, соревнования могут быть начаты.

13.6 Если при технической экспертизе робота будут найдены нарушения в конструкции робота, то оператору предоставляется 3 минуты на их устранение. Если нарушения не будут устранены в течение этого времени, то команда не сможет участвовать в текущем туре.

13.7 Процедура старта: оператор устанавливает робота в зону старта (на дистанцию перед линией «старт-финиш») так, чтобы все касающиеся поля части робота находились внутри стартовой зоны и никакая часть конструкции (включая провода) не пересекала линию старта.

До команды «СТАРТ» робот должен находиться на поверхности полигона и оставаться неподвижным. После команды «СТАРТ» участник должен запустить робота в течение 30 секунд и быстро покинуть стартовую зону.

Началом отсчета времени попытки является момент пересечения передней частью робота стартовой зоны.

Окончанием отсчета времени попытки является момент, когда робот полностью вступил в зону старта-финиша. Если робот не остановился, то ему начисляются штрафные очки (см. пункт 15.4)

13.8 Робот считается вступившим в зону старта – финиша, когда никакая его часть не выходит за пределы зоны старта – финиша.

13.9 В момент старта робот должен быть включен или инициализирован оператором вручную по команде судьи. Во время проведения попытки оператор не должен касаться робота. Запрещено дистанционное управление или подача роботу любых команд.

13.10 Направление движения робота во время объезда препятствий определяется Судьей перед началом тренировочных заездов путем жеребьевки.

13.11 Местоположение мишеней определяется Судьей перед началом каждого тура, после

установки роботов на карантин, путем жеребьевки.

13.12 Мишень считается сбитой, если в нее попал снаряд (помощник Судьи своевременно убирает сбитую мишень и снаряд с поля).

13.13 Мишень должна быть сбита только снарядом. Мишень, сбита другая мишенью или конструкцией робота, не будет считаться сбитой.

13.14 Стартовав из зоны старта-финиша, робот проходит по порядку контрольные зоны I, II и III следуя по черной линии. При нарушении порядка прохождения этапов, робот снимается с попытки. Роботу присуждается «0» баллов и максимальное время за текущий тур.

13.15 Попытка считается законченной при наступлении одного из следующих моментов:

I) Робот прошел всю дистанцию и пересек линию «старт-финиш» и остановился.

II) Во время попытки Оператор коснулся робота или любого элемента реквизита на поле во время заезда.

III) Во время попытки робот съехал с черной линии, т.е. оказался всеми колесами или другими деталями, соприкасающимися с полем, с одной стороны линии, кроме участка маневрирования

IV) Закончилось время прохождения (2 минуты).

Робот получает очки, заработанные до наступления вышеперечисленных моментов, и фиксируется время. Если робот не прошел всей трассы, ему выставляется максимальное время 2 минуты.

14. Судейство

14.1 Оргкомитет оставляет за собой право вносить в правила соревнований любые изменения, если эти изменения не дают преимуществ одной из команд.

14.2 Контроль и подведение итогов осуществляется судейской коллегией в соответствии с приведенными правилами.

14.3 Судьи обладают всеми полномочиями на протяжении всех состязаний; все участники должны подчиняться их решениям.

14.4 Судья может использовать дополнительные попытки для разъяснения спорных ситуаций.

14.5 По решению судьи тур может быть приостановлен для разъяснения правил.

14.6 Если появляются какие-то возражения относительно судейства, руководитель команды имеет право в письменном виде обжаловать решение судей в Оргкомитете не позднее 15 минут после окончания текущего тура.

14.7 Судья может закончить попытку по собственному усмотрению, если робот не сможет продолжить движение в течение 10 секунд.

14.8 Перечень нарушений, приводящих к предупреждению:

14.9 если во время заезда кто-либо из команды, кроме оператора, прикоснулся к роботу;

14.10 если кто-либо из команды прикоснулся к роботу соперника во время его заезда, помешав тем самым выполнению его попытки. Предупреждение получает команда того участника, который прикоснулся к роботу соперника.